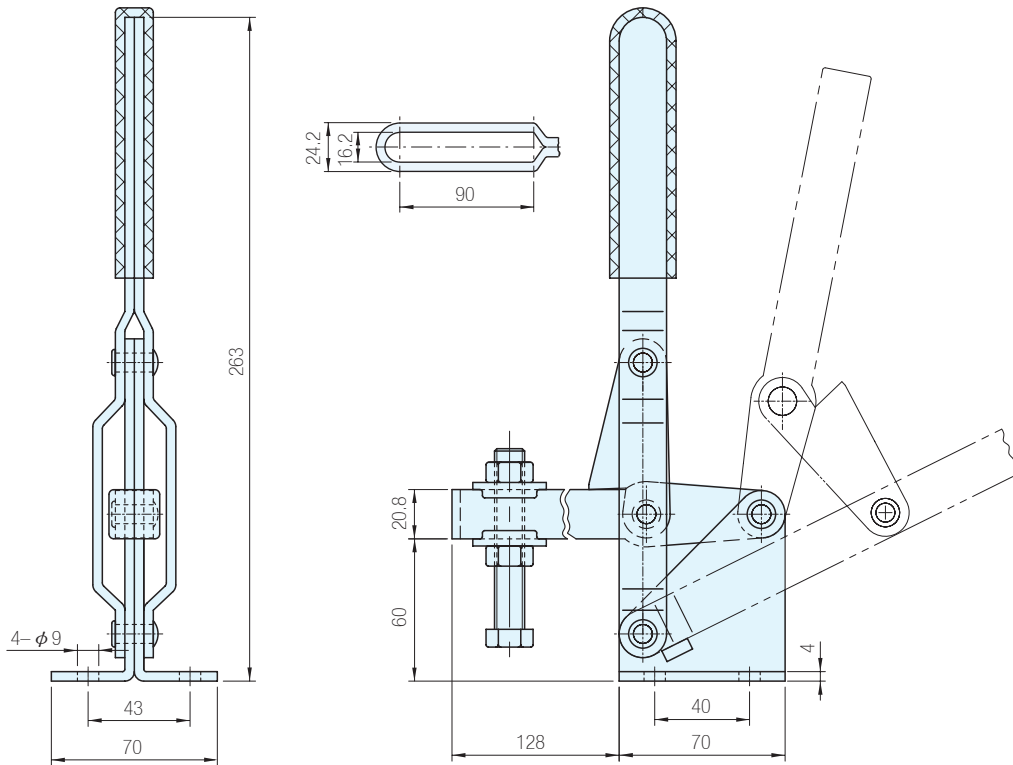


材質	處理
鋼	鍍鋅

肘節夾鉗
夾持零件



品號	夾持力 (N)	質量 (g)	把手移動	壓把移動	標準附件	備註	單價
SSP-101-H	4500	1250	63°	101°	SSP-SA-12300	法蘭座	·

Wa. 注意

- 附件請參考本單元夾鉗附件
- 1N=0.101972kgf

訂貨： 交期： 天

SSP-101-H