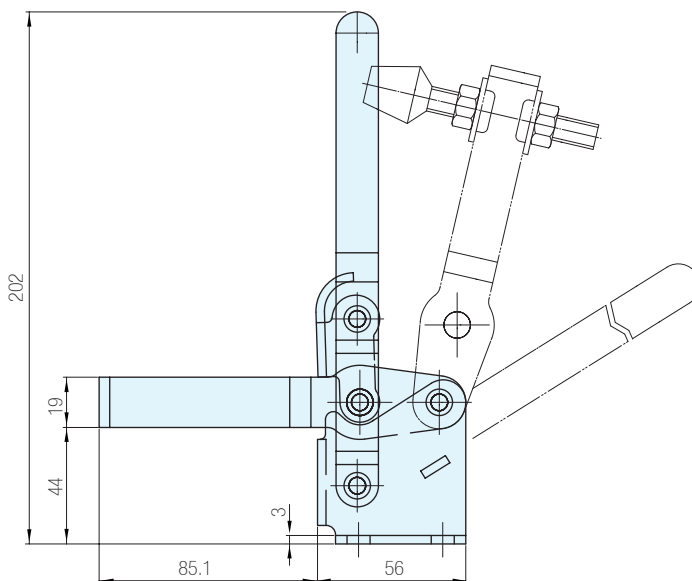
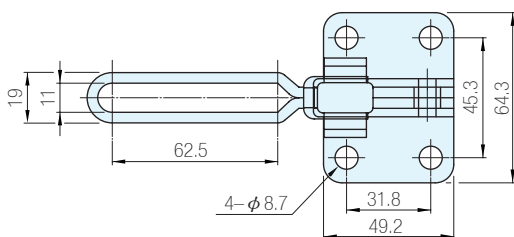


SUS



	鋼	不銹鋼
材質	處理	材質
鋼	鍍鋅	不銹鋼



夾
持
節
節
件
鉗

品號	夾持力 (N)	質量 (g)	把手移動	壓把移動	標準附件	備註	單價
SSP-12265	3332	635	58°	105°	SSP-FC-38312	U型壓把、法蘭座、直手把	•
SSP-12270		635				U型壓把、直座、直手把	•
SSP-12265-SS		735			-	不銹鋼	•

Wa. 注意

- 附件請參考本單元夾鉗附件
- 1N=0.101972kgf

訂貨： 交期： 天

SSP-12265