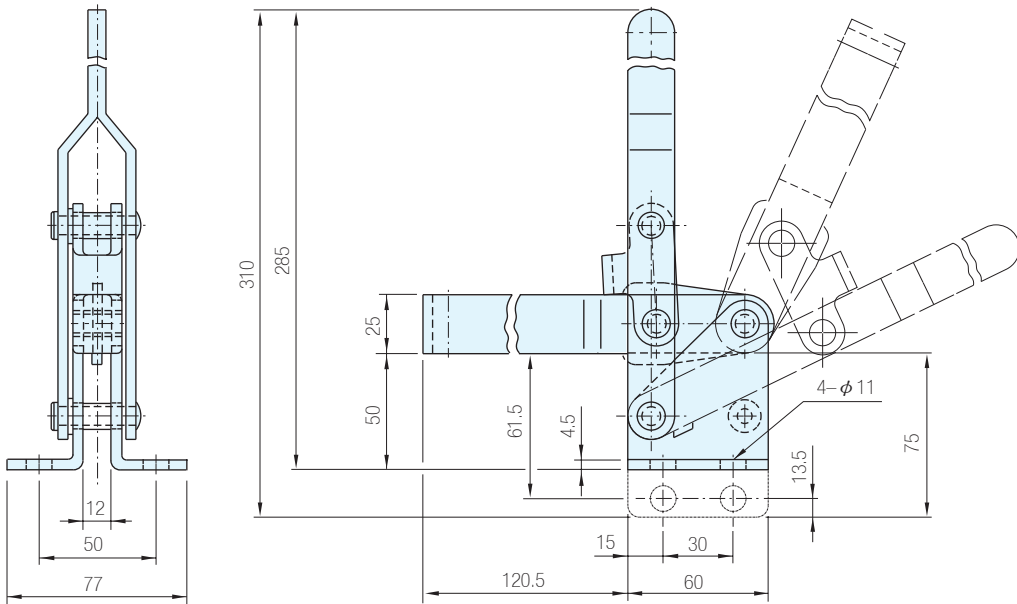
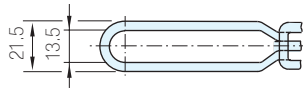


材質	處理
鋼	鍍鋅



肘節夾鉗  
夾持零件

品號	夾持力 (N)	質量 (g)	把手移動	壓把移動	標準附件	備註	單價
SSP-14412	2940	1140	67°	140°	SSP-SA-109015	法蘭座	·
SSP-13412						直座	

**Wa. 注意**

- 附件請參考本單元夾鉗附件
- 1N=0.101972kgf

訂貨：  交期：  天

SSP-14412