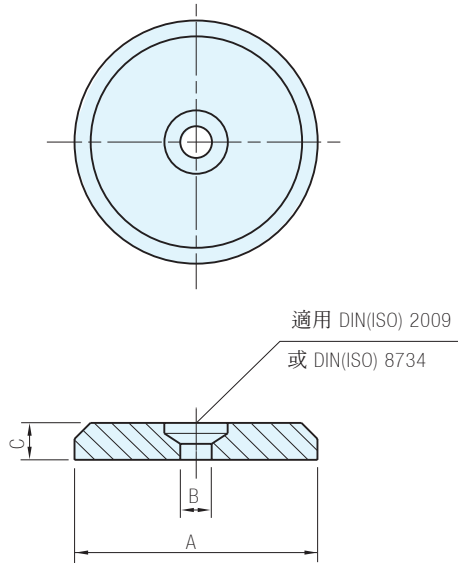




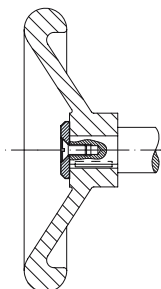
材質	處理
鋼	染黑
不銹鋼	-



鋼 品號	單價	不銹鋼 品號	單價	A	B	C	質量
							(g)
22270.0016	•	22270.0116	•	16	4.5	3.0	3.6
22270.0020	•	22270.0120	•	20			6.1
22270.0022	•	22270.0122	•	22	5.5	3.5	8.1
22270.0025	•	22270.0125	•	25			11.0
22270.0028	•	22270.0128	•	28			14.0
22270.0032	•	22270.0132	•	32	6.6	4.0	22.0
22270.0036	•	22270.0136	•	36			28.0
22270.0040	•	22270.0140	•	40		5.0	44.0
22270.0045	•	22270.0145	•	45			66.0
22270.0052	•	22270.0152	•	52	6.0	91.0	

肘節夾鉗
夾持零件

Ex. 使用例



訂貨： 交期： 鋼
22270.0016 不銹鋼