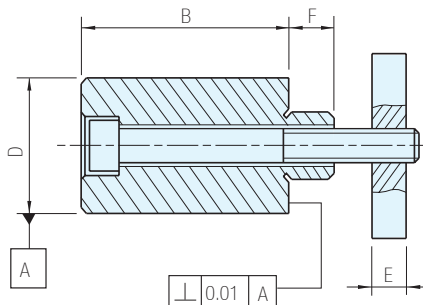
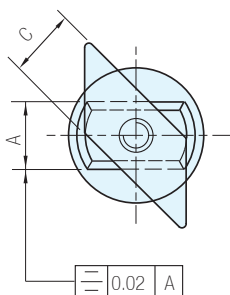




止動塊		固定板	
材質	處理	材質	處理
鋼	表面硬化	鋼	染黑



夾持
零件
鉗

品號	A (h6) T 槽尺寸	B		C -0.6	D ±0.01	E	F	螺絲 DIN 912	質量 (g)	單價
		短型(±0.01)	長型(±0.2)							
23280.0110	10	15	-	10	20	6	8	M 6×25	50	•
23280.0210		-	25					M 6×35	75	•
23280.0112	12	15	-	12	32	8	9	M 6×25	55	•
23280.0212		-	25					M 6×35	81	•
23280.0114	14	25	-	14	40	8	10	M 8×35	200	•
23280.0214		-	50					M 8×60	355	•
23280.0116	16	25	-	16	46	16	20	M 8×45	220	•
23280.0216		-	50					M 8×70	375	•
23280.0118	18	25	-	18	46	16	20	M10×50	360	•
23280.0218		-	50					M10×75	600	•
23280.0122	22	25	-	20	46	16	20	M10×55	410	•
23280.0222		-	50					M10×80	650	•
23280.0128	28	25	-	22	46	16	20	M12×60	630	•
23280.0228		-	50					M12×90	950	•

SP. 特長

- 圓筒直線部份能快速精準的將工件定位,並可作為0-點參考值
- 短型止動塊高度公差研磨至±0.01mm,亦可作為高度定位之用

訂貨： 交期： 天

23280.0110