



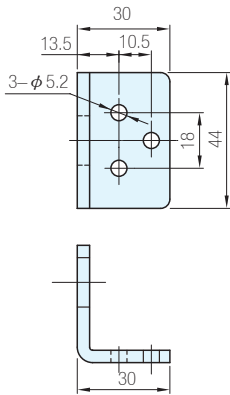
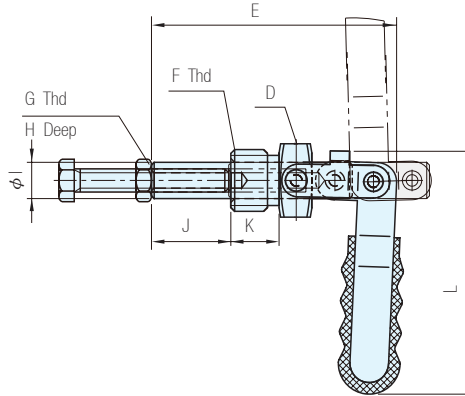
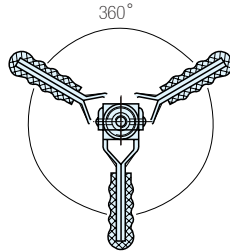
SSP-36203



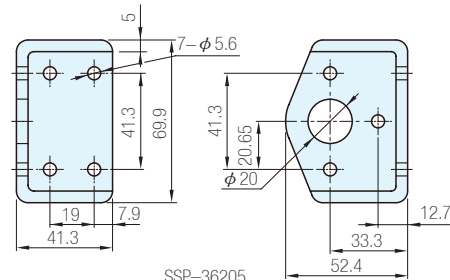
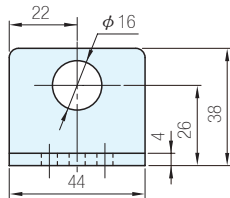
SSP-36205



鋼	不銹鋼
材質	處理
鋼	鍍鋅
不銹鋼	不銹鋼



SSP-36203



SSP-36205

肘節
夾鉗
零件

品號	夾持力 (N)	質量 (g)	行程	標準附件	裝配支架	D	E	F
SSP-36202M	910	113	20	SSP-SA-064010	SSP-36203	24	64.2	M16 P=1.5
SSP-36204M	1360	270	39	SSP-SA-085012	SSP-36205	28.2	115	M20 P=1.5
SSP-36224M	3180	770	65.5	SSP-SA-105015	-	40	170.8	M27 P=2.0
SSP-36202-MSS				-				
SSP-36204-MSS				-				
SSP-36224-MSS				-				

品號	G	H	I	J	K	L	備註	單價
SSP-36202M	M 6 P=1	15.8	9.4	21	12.7	75	-	•
SSP-36204M	M 8 P=1.25	25.4	11	39.7	15.9	98		•
SSP-36224M	M10 P=1.5	31.75	15.8	70.3	22.3	137		•
SSP-36202-MSS							不銹鋼	•
SSP-36204-MSS								•
SSP-36224-MSS								•

Wa. 注意

- 附件請參考本單元夾鉗附件
- 1N=0.101972kgf
- 裝配支架必須另外購買

訂貨： 交期： 天

SSP-36202M

天 不銹鋼