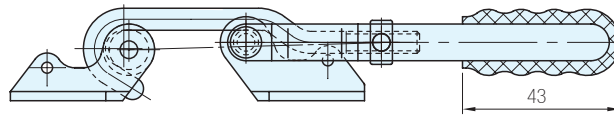
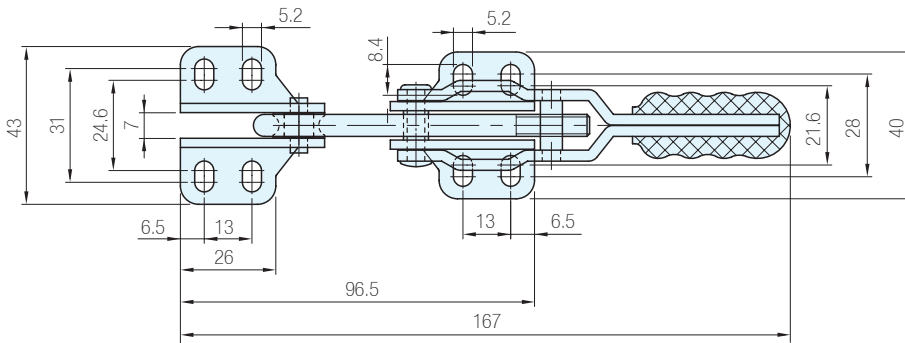


材質	處理
銅	鍍鋅



夾持節夾鉗
零件鉗

品號	夾持力 (N)	質量 (g)	備註	單價
SSP-40200	2000	155	法蘭座	·

Wa. 注意

· 1N=0.101972kgf

訂貨： 交期：

SSP-40200