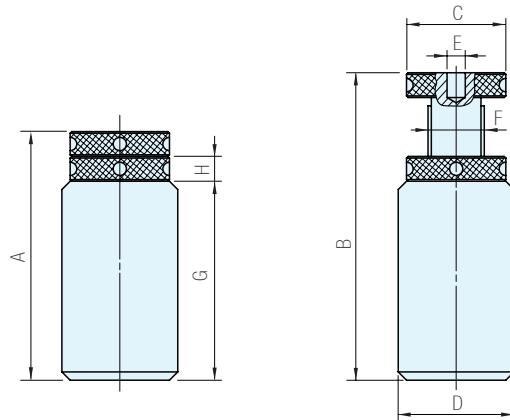


RoHS



材質	處理
S45C	熱處理+染黑



品號	A	B	C	D	E	F	G	H	靜荷重 (KN)	質量 (kg)	單價
5587.050	40	50	35	45	11.5	Tr18×2	24	8	80	0.41	•
5587.070	50	65					34			0.54	•
5587.085	65	85	49	1.03		•					
5587.100	85	110	40	50		Tr25×4	63	12	150	1.75	•
5587.165	110	165	45				85			2.93	•
5587.250	165	265	50	60		Tr32×5	135	15	200	6.23	•
5587.300	200	300			170		7.5			•	

PS. 備註

- 升降範圍=B-A
- 1KN=101.972kgf

訂貨： 交期：

5587.050

肘節夾鉗
夾持零件