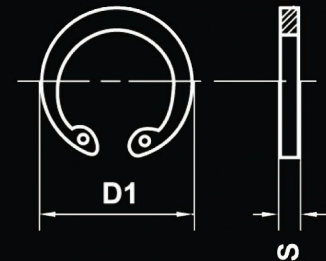


# Шариковые Сепараторы Компоненты

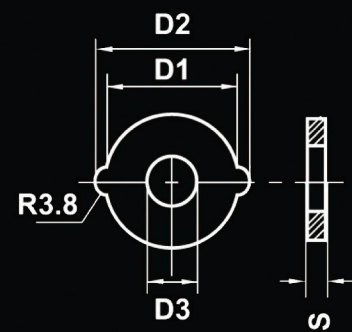
## Snap Ring

D	D1	S
19	20	1
20	21	1
24	25	1.2
25	26	1.2
30	31	1.2
32	33	1.2
38	39	1.5
40	41	1.75
48	49	1.75
50	51	2
60	61	2
63	64	2
80	83	2.5



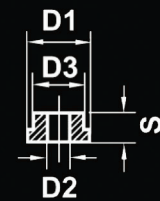
## Stop Washer Retainer

D	D1	D2	D3	S
19	18.5	21.8		
20	19.5	22.8		
24	23.5	26.8	12	1.5
25	24.5	27.8		
30	29.5	34.2		
32	31.5	36.2		
38	37.5	42.2		
40	39.5	44.2		
48	47.5	52.2		
50	49.5	54.2	15	2
60	59	64.2		
63	62	67.2		
80	79	85.8		



## Bushing Top Washer

D	D1	D2	D3	S
19				
20				
24	14	8.3	11.8	3.5
25				
30				
32				
38				
40				
48				
50	18	8.3	14.7	4.5
60				
63				
80				



## Hex Head Screw

D	M	L
19 ~ 80	8 × 1.25	20

