



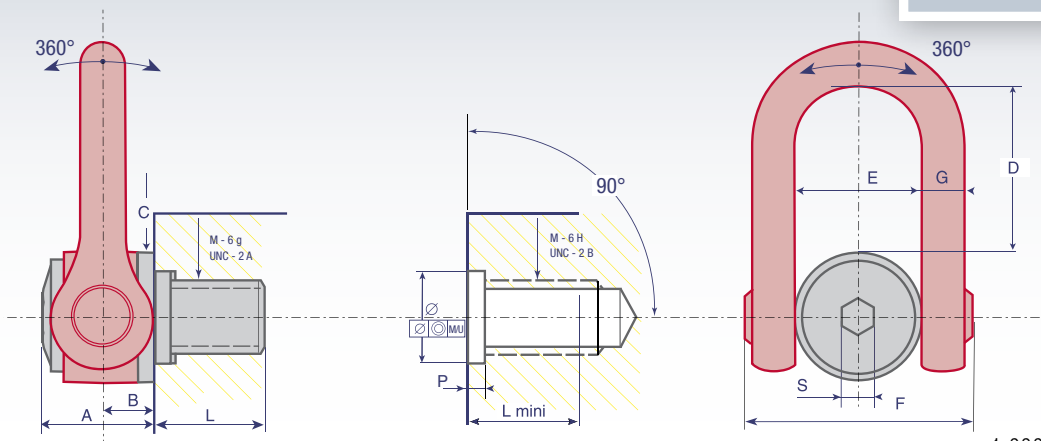
# DSS+C

**DOUBLE SWIVEL SHACKLE + CENTRING**  
**ANNEAU DE LEVAGE UNIVERSEL + CENTRAGE**  
**DOPPELWIRBELRINGSCHRAUBE + ZENTRIERUNG**  
**СКОБА ДВОЙНОГО ВРАЩЕНИЯ С СИСТЕМОЙ ЦЕНТРИРОВАНИЯ**



HIGH TENSILE ■ HAUTE RESISTANCE ■ HOCHFEST ■ ВЫСОКАЯ УСТОЙЧИВОСТЬ К РАСТЯЖЕНИЮ

Class > 8 ■ Класс стали > 8



[www.codipro.net](http://www.codipro.net)

1,000 LBS = 0,4536 TO

Reference Référence Referenz Артикул	WLL CMU Höchstbelastung WLL Предельно допустимая нагрузка	Safety factor Coef. sécurité Sicherheitsfaktor Коэффициент безопасности	Diameter Diamètre Durchmesser Диаметр	$\emptyset$	P	standard стандартный L1	$\frac{N.m}{FootLBS}$	S	A	B	C	D	E	F	G	Weight Poids Gewicht Bec
DSS+C M 24	5 TO	5	M24 (x3)	30 <sup>+0,30</sup> <sub>0,00</sub>	4 <sup>+1</sup> <sub>+0,5</sub>	36	160	19	61	31	70	104	73	145	29	5,4 Kg
DSS+C M 30	8 TO	5	M30 (x3,5)	36 <sup>+0,30</sup> <sub>0,00</sub>	4 <sup>+1</sup> <sub>+0,5</sub>	45	250	19	61	31	70	104	73	145	29	5,5 Kg
DSS+C M 33	8 TO	5	M33 (x3,5)	48 <sup>+0,30</sup> <sub>0,10</sub>	6 <sup>+1</sup> <sub>+0,5</sub>	50	250	19	61	31	70	104	73	145	29	5,5 Kg
DSS+C M 36	11 TO	5	M36 (x4)	48 <sup>+0,50</sup> <sub>0,10</sub>	6 <sup>+1</sup> <sub>+0,5</sub>	54	320	19	61	31	70	104	73	145	29	5,5 Kg
DSS+C M 36x3	10 TO	5	M36 (x3)	48 <sup>+0,50</sup> <sub>0,10</sub>	6 <sup>+1</sup> <sub>+0,5</sub>	54	320	19	61	31	70	104	73	145	29	5,5 Kg
DSS+C M 42	13 TO	5	M42 (x4,5)	48 <sup>+0,50</sup> <sub>0,10</sub>	6 <sup>+1</sup> <sub>+0,5</sub>	63	400	19	61	31	70	104	73	145	29	5,8 Kg
DSS+C M 42x3	12,5 TO	5	M42 (x3)	48 <sup>+0,50</sup> <sub>0,10</sub>	6 <sup>+1</sup> <sub>+0,5</sub>	63	400	19	61	31	70	104	73	145	29	5,8 Kg
DSS+C M 45	15 TO	4	M45 (x4,5)	48 <sup>+0,50</sup> <sub>0,10</sub>	8 <sup>+1</sup> <sub>+0,5</sub>	63	400	19	61	31	70	104	73	145	29	5,9 Kg
DSS+C M 48	22 TO	4	M48 (x5)	64 <sup>+0,60</sup> <sub>0,10</sub>	8 <sup>+1</sup> <sub>+0,5</sub>	68	600	19	79	38	90	125	91	184	33	11 Kg
DSS+C M 48x3	20 TO	4	M48 (x3)	64 <sup>+0,60</sup> <sub>0,10</sub>	8 <sup>+1</sup> <sub>+0,5</sub>	68	600	19	79	38	90	125	91	184	33	11 Kg
DSS+C M 48x4	20 TO	4	M48 (x4)	64 <sup>+0,60</sup> <sub>0,10</sub>	8 <sup>+1</sup> <sub>+0,5</sub>	68	600	19	79	38	90	125	91	184	33	11 Kg
DSS+C M 56	26 TO	4	M56 (x5,5)	64 <sup>+0,60</sup> <sub>0,10</sub>	8 <sup>+1</sup> <sub>+0,5</sub>	78	600	19	79	38	90	125	91	184	33	11,5 Kg
DSS+C M 56x4	25 TO	4	M56 (x4)	64 <sup>+0,60</sup> <sub>0,10</sub>	8 <sup>+1</sup> <sub>+0,5</sub>	78	600	19	79	38	90	125	91	184	33	11,5 Kg
DSS+C M 64	32,1 TO	4	M64 (x6)	74 <sup>+0,60</sup> <sub>0,10</sub>	10 <sup>+1</sup> <sub>+0,5</sub>	90	600	19	79	38	95	125	91	184	33	12,2 Kg
DSS+C M 64x4	32,1 TO	4	M64 (x4)	74 <sup>+0,60</sup> <sub>0,10</sub>	10 <sup>+1</sup> <sub>+0,5</sub>	90	600	19	79	38	95	125	91	184	33	12,2 Kg
DSS+C U 125	14,000 LBS	5	UNC 1"1/4-7	36 <sup>+0,30</sup> <sub>0</sub>	4 <sup>+1</sup> <sub>+0,5</sub>	45	200 <sub>FL</sub>	3/4"	61	31	70	104	73	145	29	5,4 Kg
DSS+C U 138	20,000 LBS	5	UNC 1"3/8-6	48 <sup>+0,50</sup> <sub>0,10</sub>	6 <sup>+1</sup> <sub>+0,5</sub>	54	300 <sub>FL</sub>	3/4"	61	31	70	104	73	145	29	5,4 Kg
DSS+C U 150	20,000 LBS	5	UNC 1"1/2-6	48 <sup>+0,50</sup> <sub>0,10</sub>	6 <sup>+1</sup> <sub>+0,5</sub>	54	300 <sub>FL</sub>	3/4"	61	31	70	104	73	145	29	5,4 Kg
DSS+C U 200	50,000 LBS	4	UNC 2"-4 1/2	64 <sup>+0,50</sup> <sub>0,10</sub>	8 <sup>+1</sup> <sub>+0,5</sub>	76	450 <sub>FL</sub>	3/4"	79	38	90	125	91	184	33	11,1 Kg

Other variants of the fixing axis available upon request / Autres variantes de l'axe de fixation sur demande /  
 Weitere Varianten der Verbindungsbolzen auf Anfrage / Другие варианты креплений по индивидуальному заказу



[www.codipro.net](http://www.codipro.net) ■ [info@codipro.net](mailto:info@codipro.net)

Luxembourg : Zone d'Activités Salzbaach ■ L - 9559 WILTZ ■ BP 100 L - 9502 WILTZ ■ Tél. +352 26 81 54-1 ■ Fax +352 81 05 17

France : 9, Boulevard des Ravalières Z.A. ■ F - 72560 CHANGÉ ■ Tél. +33(0)2 43 40 17 00 ■ Fax +33(0)2 43 40 07 99