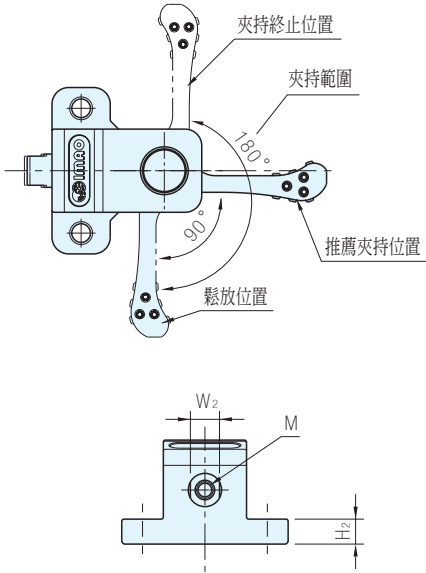


RoHS

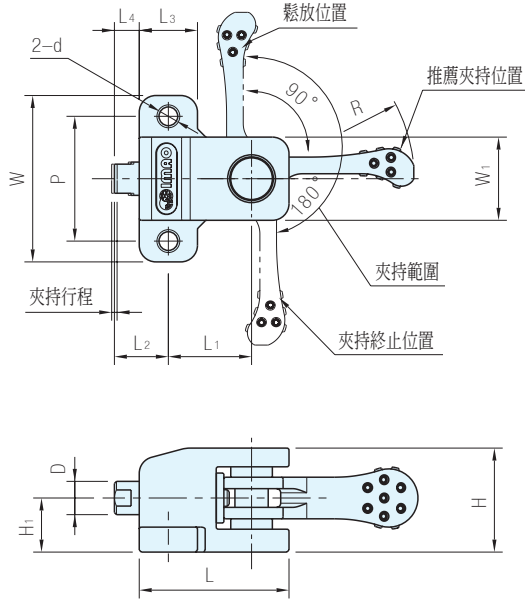


本體		軸、銷		把手	
材質	材質	處理	材質	處理	處理
S45C	S45C	熱處理	SCM440	熱處理	熱處理
四三酸化鐵皮膜	四三酸化鐵皮膜	回火	四三酸化鐵皮膜	回火	回火

左旋回型



右旋回型



品號	旋回方向	夾持行程	H ₁	D	W ₂	M	L ₂	L ₄	W	L ₃	H ₂	d	P	H	L
QLCP080R	右	1.2	13	8	7	M4×0.7深8	13	6	40	14	6	4.5	30	25	36
QLCP080L	左														
QLCP150R	右	1.6	18	12	10	M6×1深12	19	9	55	20	10	6.6	40	33	50
QLCP150L	左														

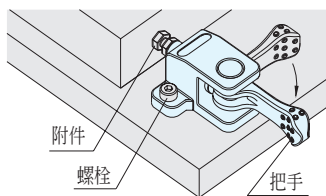
品號	W ₁	R	L ₁	把手品號	把手荷重 (N)(註1)	夾持力 (N)	夾持機構	質量 (g)	單價
QLCP080R	20	40	20	QLCA-04	80	900	螺旋凸輪 凸輪角度4°	130	·
QLCP080L									·
QLCP150R	26	63	28	QLCA-06	150	2400		350	·
QLCP150L									·

(註1)把手的容許荷重

訂貨： 交期： 天

QLCP080R

Ex. 使用例

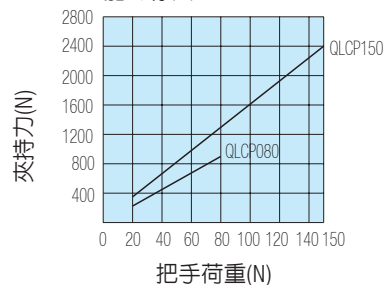


操作順序(右旋回時)

把手旋轉時軸心凸出完成夾持動作
鬆放時以彈簧將軸心推回

· 左旋回時,把手的操作方向是相反的

能力線圖



SP. 特長

· 軸端可以安裝附件

肘節夾鉗
夾持零件