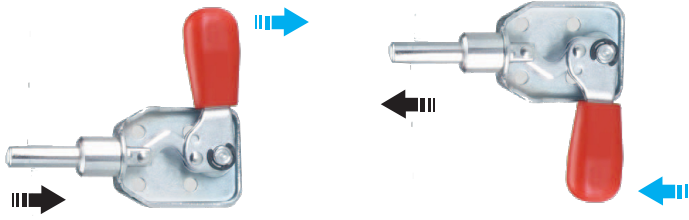
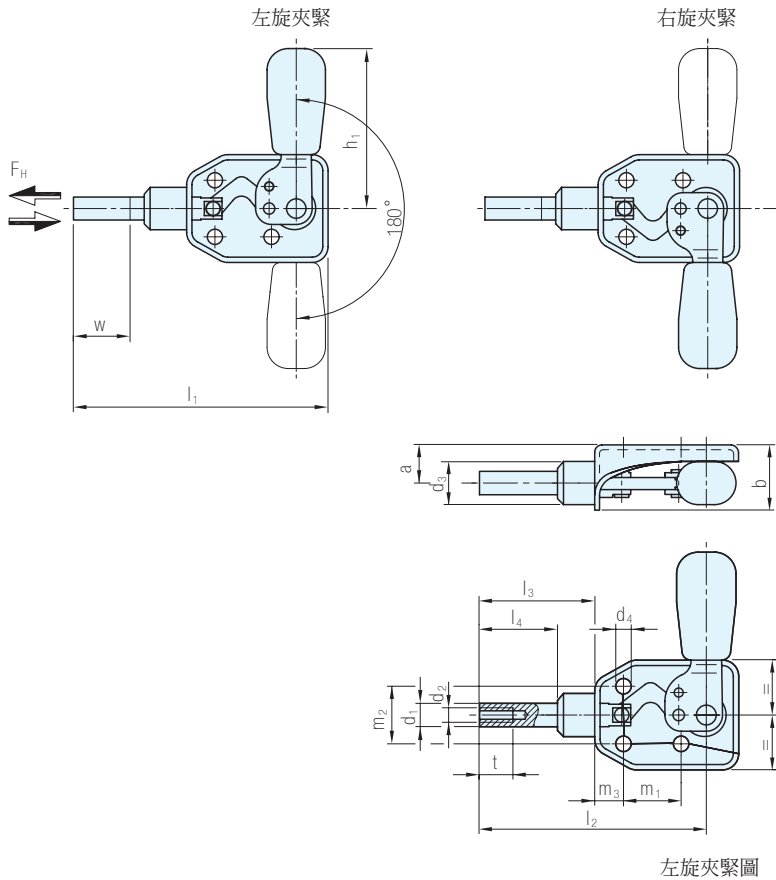


RoHS



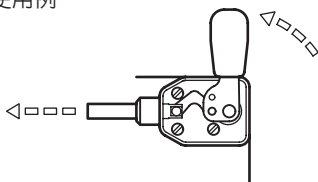
本體		手柄	
材質	處理	材質	顏色
鋼 C10	鍍鋅	塑膠	紅



夾持節
零件鉗

左旋夾緊 品號	右旋夾緊 品號	a	b	d ₁	d ₂	d ₃	d ₄	h ₁ ≈	h ₂	l ₁	l ₂ ≈	l ₃
SGR840-0010	SGR840-0011	10	18	6.5	M 4	12	4.3	46	30.5	73	65	32
左旋夾緊 品號	右旋夾緊 品號	l ₄	m ₁	m ₂	m ₃	t min	W 行程	夾持力 (N)	質量 (g)	單價		
SGR840-0010	SGR840-0011	21	16	16	8	9	16	800	60	•		

Ex. 使用例



Ps. 備註

• 1N=0.101972kgf

訂貨： 交期： 天

SGR840-0010